



HIDRACOMP Componentes Hidráulicos LTDA.

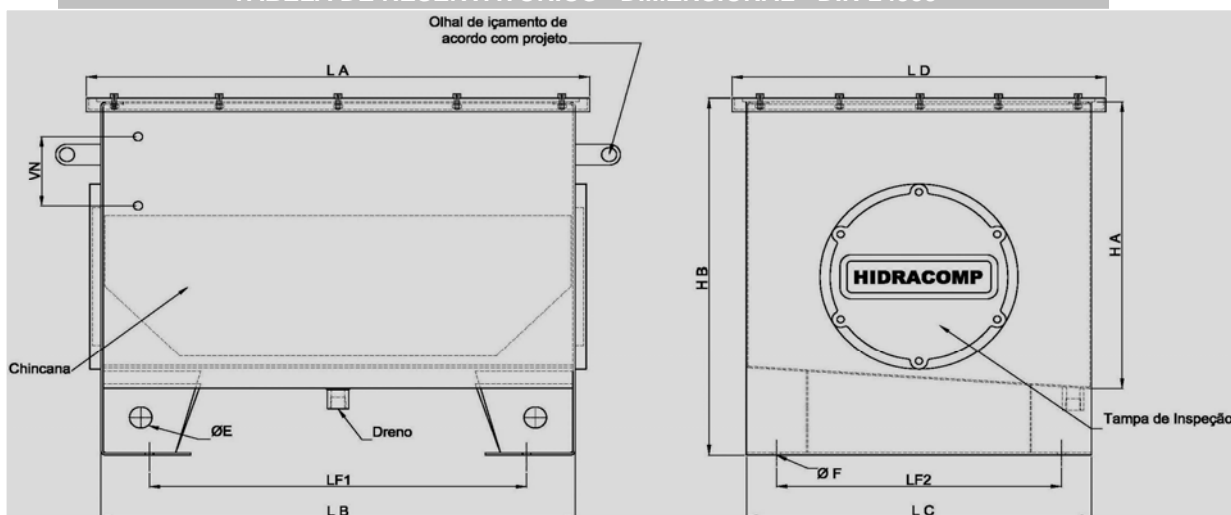
R: Doutor Edgard Magalhães de Noronha, 704
Vila Nova York - São Paulo - SP // CEP 03480-000

Telefone: 0xx11-2721-1113

Fax: 0xx11-2721-9302

www.hidracomp.com.br - hidracomp@hidracomp.com.br

TABELA DE RESERVATÓRIOS - DIMENSIONAL - DIN-24339



CÓDIGO	CAPACIDADE	LA	LB	LC	LD	HA	HB	VN	LF1	LF2	ØE	ØF
RST-30	30 Litros	395	350	304	349	350	405	76	220	254	30	11
RST-60	60 Litros	545	508	365	403	410	510	76	377	285	30	11
RST-100	100 Litros	671	633	460	498	410	510	127	503	380	30	11
RST-120	120 Litros	670	632	480	518	475	574	127	522	400	30	11
RST-160	160 Litros	855	817	590	628	410	510	127	687	490	50	13
RST-250	250 Litros	1057	1019	667	705	430	530	127	888	567	50	13
RST-350	350 Litros	1327	1289	700	738	450	570	127	1155	600	50	14
RST-500	500 Litros	1460	1422	800	838	529	651	127	1292	700	50	14

medidas em milímetros

Tampa de inspeção: Alumínio fundido, sem pintura, somente nos reservatórios com capacidade igual ou superior a 250 Litros.

Olhais de içamento: Projetado de acordo com lay-out, solicitar no ato do pedido.

Chincana: Nos reservatórios com capacidade igual ou superior a 250Litros.

Dreno: 30 a 120 Litros: 1/2"NPT
160 A 500 Litros: 3/4"NPT

Construção: SAE 1006/12

Acabamento :

Externo: Pintura com fundo e acabamento em epóxi na tonalidade azul.

Interno: Pintura com fundo e acabamento em epóxi na tonalidade branca.

Demais especificações solicitar junto ao nosso setor de Vendas.